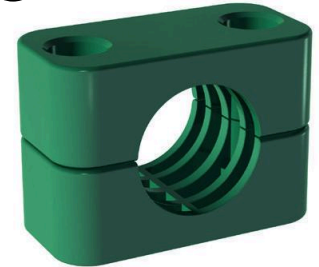
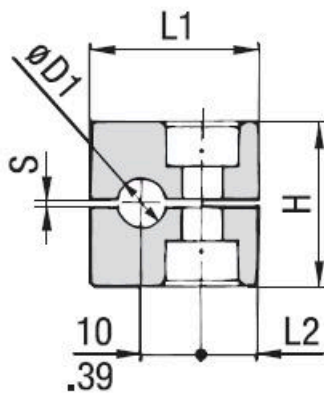


Corps de colliers Série standard strié - Polypropylène

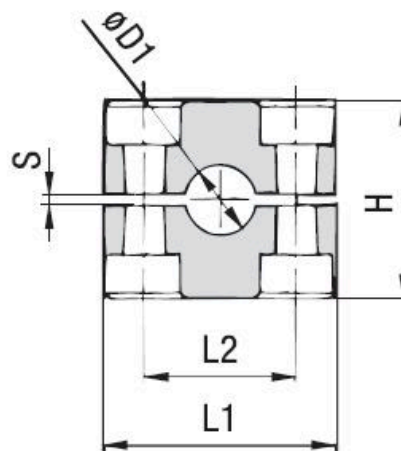


- **Description :** Corps de colliers strié (Idéal pour tuyauteries rigides)
- **Série :** DIN 3015 (Série Standard)
- **Tailles :** De 6 à 102mm
- **Matière :** Polypropylène
- **Marque :** STAUFF

Polypropylène
Couleur : Vert
Code matériau : PP



STAUFF Group 1

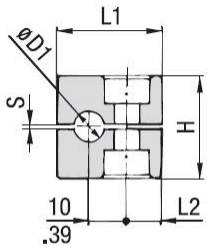


STAUFF Group 1A to 8

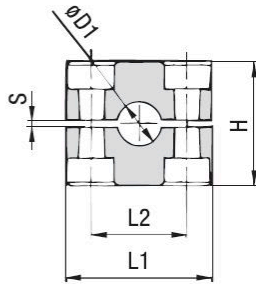
Tableau de sélection : Corps de colliers Série Standard strié

Code	Référence	Groupe		Diamètre extérieur du tube / tuyau Ø D1		Diamètre nominal	Dimensions (mm/in)					
		STAUFF	DIN	(mm)	(in)		Tuyau (in)	Tube en cuivre ASTM B88 (in)	L1	L2	H	S min.
PR#IA001	106-PP	1	0	6				28	9,5	27	0,4	30
PR#IA002	106.4-PP			6,4	1/4							
PR#IA003	108-PP			8	5/16							
PR#IA004	109.5-PP			9,5	3/8		1/4					
PR#IA005	110-PP			10		1/8						
PR#IA006	112-PP			12								
PR#IA007	106A-PP	1A	1	6				37	20	27	0,4	30
PR#IA008	106.4A-PP			6,4	1/4							
PR#IA009	108A-PP			8	5/16							
PR#IA010	109.5A-PP			9,5	3/8		1/4					
PR#IA011	110A-PP			10		1/8						
PR#IA012	112A-PP			12								

*Les valeurs indiquées en rouge correspondent aux options non standard.



STAUFF Group 1



STAUFF Group 1A to 8



Polypropylene
Couleur : Vert
Code matériau : PP

PR#IA013	212.7-PP	2	2	12,7	1/2		3/8	42	26	33	0,6	30
PR#IA014	213.5-PP			13,5		1/4						
PR#IA015	214-PP			14								
PR#IA016	215-PP			15								
PR#IA017	216-PP			16	5/8		1/2					
PR#IA018	217.2-PP			17,2		3/8						
PR#IA019	218-PP	18				50	33	36	0,6	30		
PR#IA020	319-PP	19	3/4									
PR#IA021	320-PP	20										
PR#IA022	321.3-PP	21,3		1/2								
PR#IA023	322-PP	22	7/8		3/4							
PR#IA024	325-PP	25										
PR#IA025	325.4-PP	25,4	1			59	40	42	0,6	30		
PR#IA026	426.9-PP	26,9		3/4								
PR#IA027	428-PP	28										
PR#IA028	428.6-PP	28,6			1							
PR#IA029	430-PP	30										
PR#IA030	432-PP	32										
PR#IA031	532-PP	32	1-1/4			71	52	58	0,8	30		
PR#IA032	533.7-PP	33,7		1								
PR#IA033	535-PP	35			1-1/4							
PR#IA034	538-PP	38	1-1/2									
PR#IA035	540-PP	40										
PR#IA036	541.3-PP	41,3			1-1/2							
PR#IA037	542-PP	42		1-1/4		86	66	66	0,8	30		
PR#IA038	644.5-PP	44,5	1-3/4									
PR#IA039	648.3-PP	48,3		1-1/2								
PR#IA040	650.8-PP	50,8	2									
PR#IA041	654-PP	54			2							
PR#IA042	757.2-PP	57,2	2-1/4									
PR#IA043	760.3-PP	60,3		2		121	94	93	0,8	30		
PR#IA044	763.5-PP	63,5	2-1/2									
PR#IA045	770-PP	70	2-3/4									
PR#IA046	773-PP	73		2-1/2 (ANSI B 36-10)								
PR#IA047	776.1-PP	76,1	3	2-1/2 (DIN EN 10220)								
PR#IA048	888.9-PP	88,9		3							147	120
PR#IA049	8102L-PP	102	4	3-1/2								

*Les valeurs indiquées en rouge correspondent aux options non standard.